

MachFlow

LAVT EFFEKTFORBRUK
MILJØVENNLIG



M09A

Hvit epoxy lakkert 1,5 mm stålkapling

El.nr. 58 338 70



M09AC

Blankpolert rustfri 1,5 mm stålkapling (AISI 304)

El.nr. 58 338 71



M09ACS

Mattbørstet rustfri 1,5 mm stålkapling (AISI 304)

El.nr. 58 338 72



M09AB

Svart epoxy lakkert 1,5 mm stålkapling

El.nr. 58 338 73

MachFlow er en automatisk, vandalsikker håndtørker med en ekstremt kort tørketid og diskret tidløst design. Leveres i hvitlakkert stålkapling, polert eller børstet rustfri stålkapling.

Egnet for toaletter, bad og garderobes på flyplasser, kjøpesentre, bensinstasjoner, diskoteker, skoler og idrettsanlegg med høy bruksfrekvens.

MachFlow er med den korte tørketiden på typisk 8-12 sek., en svært energivennlig tørker uten varmeelement. Utstyrt med 8 stk gummidempere for eliminering av vibrasjonslyd til vegg og bygningskonstruksjon.

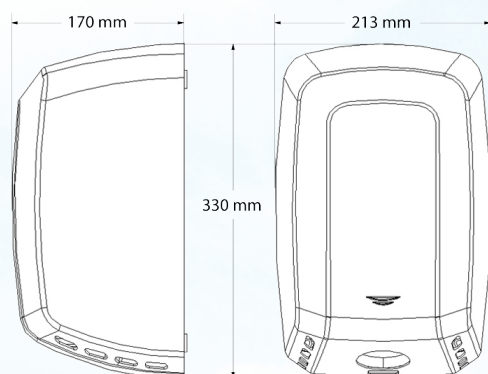
Fotocellens deteksjonsavstand kan reguleres trinnløst i området 5-25 cm.

Motorens turtall kan innstilles manuelt for tilpasning av lufthastighet (tørketid) og støynivå. Apparatets styringselektronikk overvåker motorens børstetilstand, og stopper apparatet når børstene er utslitt og må skiftes.

En sikkerhetstimer stopper apparatet etter 60 sek uavbrutt gange.

Høykvalitet komponenter sikrer problemfri drift og lang levetid.

Tekniske spesifikasjoner



Spenning	220-240 V ac
Frekvens	50-60 Hz
Isolasjonsklasse	I (jordet)
Beskyttelsesgrad	IP 23
Turtall	19000-30000 o/min
Strømforbruk	3,2-6,4 A
Total effekt	420-1500 W
Motor effekt	420-1100 W
Varme effekt	0 eller 400 W (av/på bryter)
Effektiv luftmengde maks	192 m ³ /t
Lufthastighet maks	325 km/t
Lufttemperatur (10 cm fra dyse v/21 °C romtemp)	45 °C
Typisk tørketid (avhengig av romtemp/fuktighet)	8-15 sek
Støynivå (ved 2 m avstand)	67-74 dBA
Vekt	5,1 kg